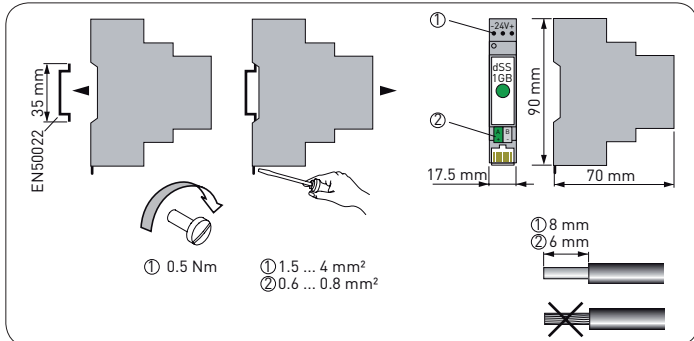
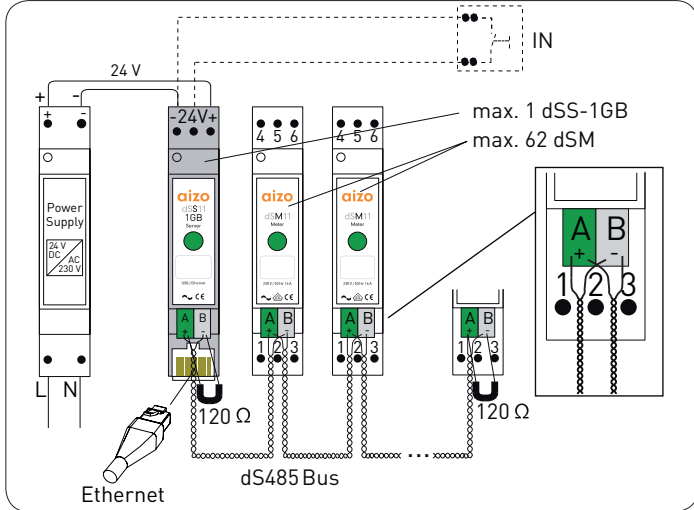
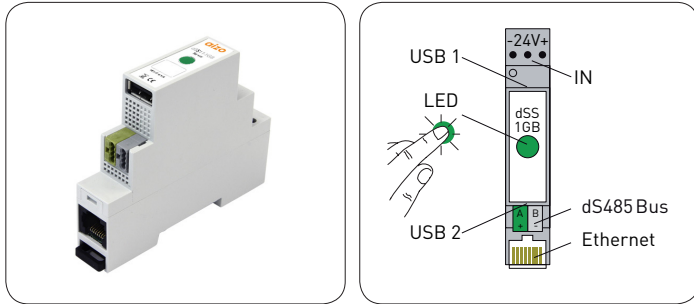


# digitalSTROM-Server dSS11-1GB

Montageanleitung für den Elektroinstallateur  
Installation notes for electricians  
Instructions d'installation pour l'électricien  
Istruzioni di installazione per l'elettricista

EN 55022  
EN 61000-6-2  
EN 61000-6-3



Technische Änderungen vorbehalten. Neueste Informationen finden Sie auf unserer Webseite.  
Dok. Nr. A0935D003V003/ 2012-04-26

## DEUTSCH

### Funktion und Verwendungszweck

Der digitalSTROM-Server (dSS) ist mit allen digitalSTROM-Metern (dSM) über den dS485 Bus verbunden. Im digitalSTROM-Server läuft ein Web-Server (digitalSTROM-Konfigurator) auf den mit einem PC/Notebook über das Ethernet-Netzwerk zugegriffen werden kann. Die Inbetriebsetzung erfolgt gemäss Anleitung im digitalSTROM-Installationshandbuch.

### Werkzeugeinstellungen:

**Username:** dssadmin

**Passwort:** dssadmin



### Lebensgefahr!

Berühren der elektrischen Hausinstallation unter Spannung (230 V AC) kann zum Tod oder zu schwersten Verbrennungen führen.

Vor der Installation dieses Gerätes alle Zuleitungen spannungslos schalten und prüfen, ob Spannungsfreiheit besteht. Einschalten der Spannung durch Dritte verhindern.



### Wichtige Hinweise

Nur geschultes Fachpersonal darf das Modul installieren und in Betrieb nehmen. Landesspezifische Vorschriften sind einzuhalten.

Das Gerät darf nur in trockenen und geschlossenen Räumen betrieben und nicht zu direkt oder indirekt gesundheits- oder lebenssichernden Zwecken benutzt werden oder zu Zwecken, bei denen ein Ausfall des Gerätes zu Gefahren für Menschen, Tiere oder Sachwerten führen kann.

### Vor der Inbetriebnahme ist sicherzustellen, dass

- der Netzanschluss fachgerecht ausgeführt und der Schutz gegen elektrischen Schlag sichergestellt ist,
- das Gerät nach den Bestimmungen der EN 60950 außerhalb der Stromversorgung spannungslos schaltbar ist (z.B. durch den primärseitigen Leitungsschutz),
- alle Zuleitungen ausreichend abgesichert und dimensioniert sind,
- nach der Installation der Klemmenbereich abgedeckt wird, um unzulässiges Berühren spannungsführender Teile zu vermeiden (z.B. Einbau im Schaltschrank).

### Montage:

Anschlussklemmen oben und unten. Für ausreichende Konvektion wird die Einhaltung eines Mindestabstands zu anderen Modulen von 3 cm oberhalb und unterhalb des Gerätes empfohlen. Die 24V Spannungsversorgung erfolgt über die entsprechend gekennzeichneten Schraubanschlüsse. Der dS485 Bus wird über die Ein/Ausgänge A und B angeschlossen. Eine korrekte Polung (A-A, B-B) ist erforderlich. Die bidirektionale 2-Draht-Schnittstelle dient der Vernetzung mit bis zu 62 dSM. Es kann immer nur ein dSS pro dS485 Bus angeschlossen werden. Es sind 120 Ohm Abschlusswiderstände jeweils an den Enden der dS485 Bus-Verkabelung erforderlich. Diese sind der Verpackung beigelegt. dS485 Bus Drähte müssen verdreht sein. Der Tasteringang „IN“ löst einen Event aus, der für spätere Erweiterungen verwendet werden kann. Empfehlung für Ethernetkabel: Kabel ohne Schirmung verwenden.

Weiterführende Informationen zur Inbetriebsetzung finden Sie im digitalSTROM-Installationshandbuch oder unter [www.digitalstrom.org/support](http://www.digitalstrom.org/support).

### Gewährleistung:

aizo ag gewährt auf dieses Produkt eine mängelfreie Funktionalität gemäss Spezifikation während einer Frist von 24 Monaten ab Lieferung durch aizo ag. Durch Öffnen des Gerätes, sonstige Geräteingriffe oder unkorrekte Installation/Konfiguration erlischt die Gewährleistung.

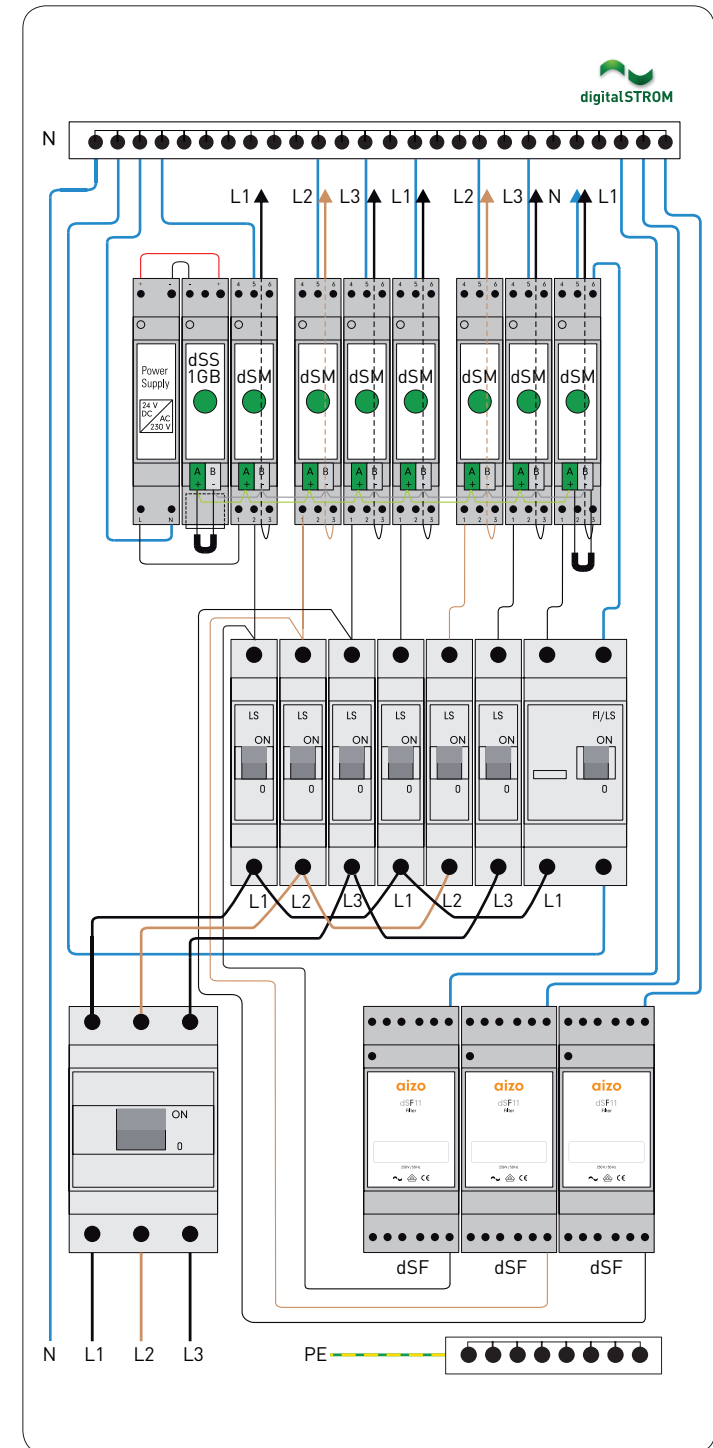
<b>LED</b>	grün	.....	Betriebsbereit
	rot	.....	Hardware-Fehler
	blau-gelb	.....	Software-Aktualisierung
	grau	.....	keine Verbindung auf dS485

<b>Taster</b>	5 Sek. drücken	.....	Neustart (Taster unter der LED)
	15 Sek. drücken	.....	Zurücksetzen auf Werkzeugeinstellungen (username/passwort, DHCP)

### Technische Daten

Bezeichnung	.....	digitalSTROM-Server
Typenbezeichnung	.....	dSS11-1GB
Hersteller	.....	aizo ag
Nenneingangsspannung	.....	24 V DC (+/- 10%), min. 0,4 A
Leistungsaufnahme ohne USB	.....	max. 2,5 W
USB Schnittstelle	.....	2 x Typ A Buchse, USB 2.0 Full-Speed, max. 0,5 A @ 5 V pro Port

Ethernetschnittstelle	.....	RJ45 10/100 Mbit/s
Datenübertragung via dS485 Bus	.....	dS485 Protokoll V1.0 / EIA485
Schutzart	.....	IP20 EN 60529
Zulässige Umgebungstemp. (Betrieb/Lagerung)	.....	-20 °C ... +45 °C / -20 °C ... +70 °C
Zulässige Feuchtigkeit (Betrieb)	.....	nur in trockenen Räumen
Gewicht ohne Verpackung	.....	ca. 0,07 kg



## ENGLISH

### Function and intended use

The digitalSTROM-Server [dSS] is connected to all digitalSTROM-Meters (dSM) via the dS485 bus. The digitalSTROM-Server runs a web server (digitalSTROM configurator) which can be accessed from a PC/notebook via the Ethernet. Commissioning of the device is described in the digitalSTROM installation manual.

### Factory defaults:

User name: dssadmin

Password: dssadmin



### Warning: High voltage

Contacting or touching the electrical wires (230V AC) may cause electrical shock and injury. Disconnect power before servicing. Prevent others from reconnecting the device.



### Important notes

Only trained experts are authorised to install and commission the module. Country-specific regulations must be adhered to. The device may only be operated in dry, closed rooms and must not be used directly or indirectly for health or life-saving purposes or for purposes where a device failure could lead to danger for people, animals or material property.

### Prior to commissioning, ensure that

- the mains connection is made properly and professionally and protection against electric shock is ensured,
- the device can be made voltage-free outside the power supply according to EN 60950 (e.g. circuit breaker on primary side),
- all supply lines are sufficiently protected and dimensioned,
- the terminal area is covered after installation to prevent accidental contact with live parts (e.g. integration in a control cabinet).

### Installation:

Connection terminals are located at the top and bottom. To ensure adequate convection, we recommend a minimum distance of 3 cm to other modules above and below the device. The 24 V voltage supply is connected via the marked screw terminals. The dS485 bus is connected via the in/outputs A and B. Correct polarity (A-A, B-B) is required. The bi-directional 2-wire bus serves to connect up to 62 dSM. Only one dSS can be connected per dS485 bus. 120 ohm termination resistors are required for each end of the dS485 bus cabling. These are included in the packaging. dS485 bus wires must be twisted together. An optional external push button (IN) at input 5 triggers an event which can be configured in the digitalSTROM configurator. We recommend using an unshielded Ethernet cable.

**Caution!** Ensure correct polarity of the wires at the dS485 bus (A-A, B-B).

Further information on the commissioning process can be found in the digitalSTROM installation manual or at [www.digitalstrom.org/support](http://www.digitalstrom.org/support).

### Guarantee:

aizo ag guarantees fault-free operation of this device according to the specification for 24 months after delivery by aizo ag. Opening the device, other interference with the device, or incorrect installation/configuration will invalidate the guarantee.

<b>LED</b>	green.....	normal operational
	red.....	hardware fault
	blue-yellow.....	software update
	grey.....	no connection to dS485
<b>Button</b>	press for 5 sec.....	restart (button below the LED)
	press for 15 sec.....	reset to factory defaults (user name/password, DHCP)

### Technical data

Name.....	digitalSTROM-Server
Type designation.....	dSS11-1GB
Manufacturer.....	aizo ag
Rated input voltage.....	24 V DC (+/- 10 %), min. 0.4 A
Power consumption without USB.....	max. 2.5 W
USB interface.....	2 x Typ A plug, USB 2.0 Full-Speed, max. 0.5 A @ 5 V per port
Ethernet interface.....	RJ45 10/100 Mbit/s
Data transfer via dS485 bus.....	dS485 protocol V1.0 / EIA485
Protection.....	IP20 EN 60529
Permissible ambient temp. (operation/storage).....	-20 °C ...+45 °C/-20 °C ...+70 °C
Permissible humidity (operation).....	in dry rooms only
Weight without packaging.....	approx. 0.07 kg

Subject to technical modifications. Up-to-date information can be found on our website.

## FRANCAIS

### Fonctionnement et domaine d'application

Le digitalSTROM-Server [dSS] est relié à tous les digitalSTROM-Meter (dSM) par le biais du bus dS485. Un serveur Web (configurateur digitalSTROM) fonctionne sur le digitalSTROM-Server (digitalSTROM) auquel il est possible d'accéder avec un PC/Notebook par le réseau Ethernet. La mise en service doit être effectuée selon les instructions du manuel d'installation digitalSTROM.

### Paramètres d'usine:

Nom utilisateur: dssadmin

Mot de passe: dssadmin



### Danger de mort!

Tout contact avec une installation intérieure électrique sous tension (230 V AC) peut entraîner des blessures graves, voire même la mort. Avant d'installer cet appareil, mettre toutes les lignes d'alimentation hors tension et vérifier l'absence de tension. Empêcher toute mise sous tension par une tierce personne.



### Remarques importantes

Seuls des spécialistes formés sont autorisés à installer ce module et à le mettre en service. Respecter les directives nationales en vigueur. L'appareil ne doit être utilisé que dans des locaux secs et fermés et non à des fins (directement ou indirectement) à risque pour la santé ou pouvant entraîner la mort, ni à des fins pour lesquelles une panne de l'appareil peut présenter un danger pour les personnes, les animaux ou les biens matériels.

### Avant la mise en service, s'assurer que

- le raccordement au réseau est réalisé de manière conforme et protégé contre les chocs électriques,
- l'appareil peut être mis hors tension selon les dispositions de la norme EN 60950 hors de l'alimentation (par ex. via le disjoncteur du côté primaire),
- toutes les lignes d'alimentation sont suffisamment sécurisées et dimensionnées,
- les bornes sont recouvertes après le montage afin d'éviter tout contact avec des éléments sous tension (par ex. montage dans l'armoire électrique).

### Montage:

Bornes de raccordement en haut et en bas. Pour obtenir une convection suffisante, il convient de respecter une distance minimale de 3 cm avec les autres modules, au-dessus et en-dessous de l'appareil. L'alimentation électrique 24 V s'effectue par le biais des bornes à vis. Le bus dS485 est raccordé par les entrées/sorties A et B. Respecter la polarité correcte (A-A, B-B).. L'interface à deux fils bidirectionnelle sert à la mise en réseau de jusqu'à 62 dSM11. Seulement un dSS11 peut être raccordé par bus dS485. Des résistances de terminaison 120 Ohm sont nécessaires à chaque extrémité du câblage bus dS485. Celles-ci sont jointes à l'emballage. Les fils bus dS485 doivent être torsadés. Le bouton-poussoir extérieur en option (IN) à l'entrée 5 déclenche un événement pouvant être configuré dans le configurateur digitalSTROM. Il est recommandé d'utiliser un câble Ethernet non blindé.

**Attention !** Respecter la polarité correcte des fils sur le bus dS485 (A-A, B-B).

Vous trouverez de plus amples informations sur la mise en service dans le manuel d'installation digitalSTROM ou sur : [www.digitalstrom.org/support](http://www.digitalstrom.org/support).

### Garantie des vices cachés:

aizo ag assure un parfait fonctionnement du produit conformément à la spécification pendant une durée de 24 mois après livraison par aizo ag. L'ouverture de l'appareil, toute tentative d'ouverture de l'appareil ou une installation/configuration incorrecte annulent la validité de la garantie.

<b>LED</b>	vert.....	prêt au fonctionnement
	rouge.....	erreur matérielle
	bleu-jaune.....	mise à Jour du logiciel
	gris.....	pas de connexion à dS485
<b>Bouton-poussoir</b>	maintenir appuyé 5 sec.....	redémarrer (bouton-poussoir sous LED)
	maintenir appuyé 15 sec.....	réinitialiser les paramètres d'usine (nom utilisateur/mot de passe, DHCP)

### Caractéristiques techniques

Désignation.....	digitalSTROM-Server
Indication de type.....	dSS11-1GB
Fabricant.....	aizo ag
Tension d'entrée nominale.....	24 V DC (+/- 10 %), 0,4 A min.
Puissance absorbée sans USB.....	2,5 W max.
Interface USB.....	2 x prise USB type A, USB 2.0 Full-Speed, 0,5 A max. à 5 V par port
Interface Ethernet.....	RJ45 10/100 Mbit/s
Transfert de données par bus dS485.....	Protocole dS485 V1.0 / EIA485
Protection.....	IP20 EN 60529
Temp. ambiante admiss. (service/stockage).....	-20 °C ...+45 °C/-20 °C ...+70 °C
Humidité admiss. (service).....	seulement dans locaux secs
Poids sans emballage.....	0,07 kg env.

Sous réserve de modifications techniques. Vous trouverez les dernières informations sur notre site web.

## ITALIANO

### Funzione e impiego previsto

Il digitalSTROM-Server [dSS] è connesso a tutti i digitalSTROM-Meter (dSM) attraverso il bus dS485. Il digitalSTROM-Server utilizza un server web (configuratore digitalSTROM) a cui è possibile accedere da un PC/notebook attraverso la rete Ethernet. La messa in funzione avviene secondo le istruzioni contenute nel manuale di installazione digitalSTROM.

### Impostazioni di fabbrica:

Username: dssadmin

Password: dssadmin



### Pericolo di morte!

Toccare un impianto elettrico interno sotto tensione (230 V AC) può causare la morte o ustioni gravi. Prima di installare questo dispositivo, mettere tutti i cavi di alimentazione fuori tensione e controllare che la tensione sia effettivamente assente. Impedire la messa in tensione da parte di terzi.



### Indicazioni importanti

Il modulo deve essere installato e messo in funzione solo da personale tecnico specializzato e appositamente formato. Osservare le direttive specifiche vigenti a livello nazionale. Il dispositivo deve essere attivato solo in ambienti chiusi e asciutti e non deve essere utilizzato né direttamente né indirettamente per la protezione della vita o della salute o per qualsiasi altra finalità per cui un guasto del dispositivo stesso possa determinare un pericolo per persone, animali o beni materiali.

### Prima della messa in funzione, assicurarsi che

- la connessione alla rete sia realizzata in modo conforme e la protezione contro la scossa elettrica sia assicurata,
- sia possibile mettere il dispositivo fuori tensione secondo le disposizioni EN 60950 al di fuori dell'alimentazione elettrica (ad es. attraverso la protezione della linea di alimentazione primaria),
- tutti i cavi di alimentazione siano correttamente dimensionati e messi in sicurezza,
- la zona dei morsetti risulti coperta dopo l'installazione, per evitare il contatto con componenti in tensione (ad es. grazie al montaggio nell'armadio elettrico).

### Montaggio:

Morsetti in alto e in basso. Per una sufficiente convezione si raccomanda di mantenere una distanza minima rispetto agli altri moduli di 3 cm al di sopra e al di sotto del dispositivo. L'alimentazione da 24V avviene attraverso i morsetti contrassegnati nel modo corrispondente. Il bus dS485 è connesso attraverso le entrate/uscite A e B. È necessario rispettare la corretta polarità (A-A, B-B). L'interfaccia bifilare e bidirezionale serve ad interconnettere fino a 62 dSM. Può essere connesso solo un dSS per bus dS485. Sono necessari resistori terminali da 120 Ohm per ogni estremità dei cavi bus dS485. Questi sono inclusi nella confezione. I fili bus dS485 devono essere ritorti. Il tasto esterno opzionale (IN) all'entrata 5 provoca un evento che è configurabile nel configuratore digitalSTROM. Si consiglia di utilizzare un cavo Ethernet non schermato.

**Attenzione!** Rispettare la corretta polarità dei fili del bus dS485 (A-A, B-B).

Ulteriori informazioni sulla messa in funzione sono reperibili nel manuale di installazione digitalSTROM o in [www.digitalstrom.org/support](http://www.digitalstrom.org/support).

### Garanzia:

Per questo prodotto, la aizo ag garantisce un perfetto funzionamento, conforme alle specifiche tecniche, per un periodo di 24 mesi dal momento della consegna da parte della aizo ag. L'apertura del dispositivo, altri interventi su di esso o un'installazione/configurazione scorretta annullano la validità della garanzia.

<b>LED</b>	verde.....	pronto al funzionamento
	rosso.....	errore hardware
	blu-giallo.....	aggiornamento software
	grigio.....	nessuna connessione a dS485
<b>Tasto</b>	premere per 5 sec.....	riavvio (tasto sotto il LED)
	premere per 15 sec.....	reset delle impostazioni di fabbrica (username/password, DHCP)

### Dati tecnici

Denominazione.....	digitalSTROM-Server
Designazione del tipo.....	dSS11-1GB
Produttore.....	aizo ag
Tensione nominale di entrata.....	24 V DC (+/- 10 %), min. 0.4 A
Potenza assorbita senza USB.....	max. 2,5 W
Interfaccia USB.....	2 x presa USB tipo A, USB 2.0 Full-Speed, max. 0,5 A @ 5 V per porta
Interfaccia Ethernet.....	RJ45 10/100 Mbit/s
Trasmissione dei dati attraverso bus dS485.....	Protocollo dS485 V1.0 / EIA485
Protezione.....	IP20 EN 60529
Temp. ambiente ammessa (funzionamento/conservazione).....	-20 °C ...+45 °C/-20 °C ...+70 °C
Umidità ammessa (funzionamento).....	solo in ambienti asciutti
Peso senza imballaggio.....	circa 0,07 kg

Con riserva di modifiche tecniche. Le ultime informazioni sono consultabili sulla nostra pagina web.